

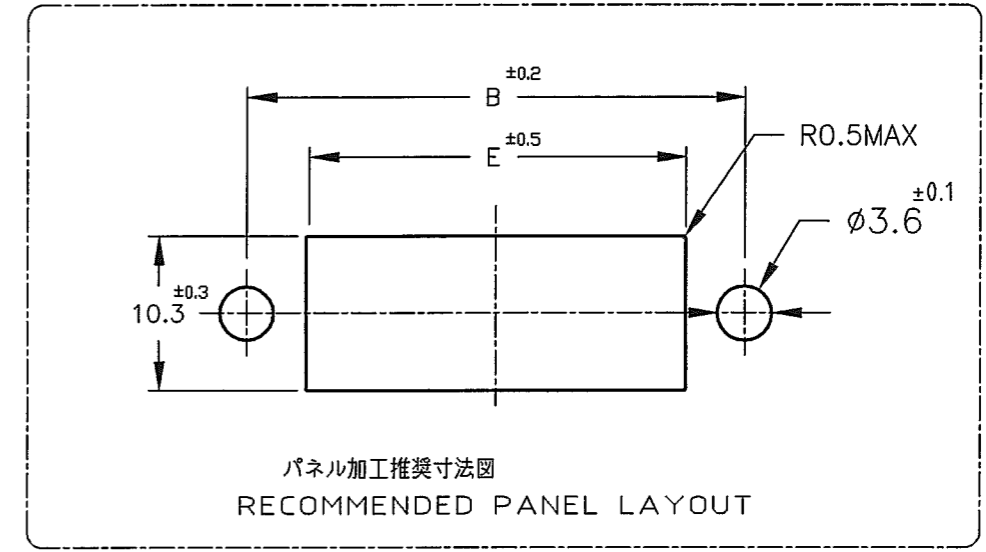
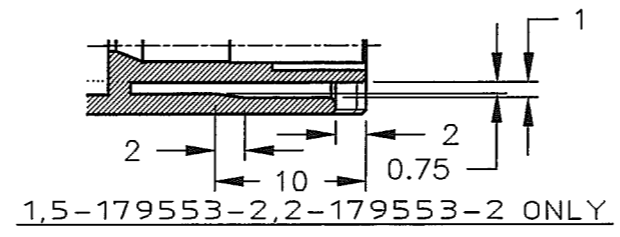
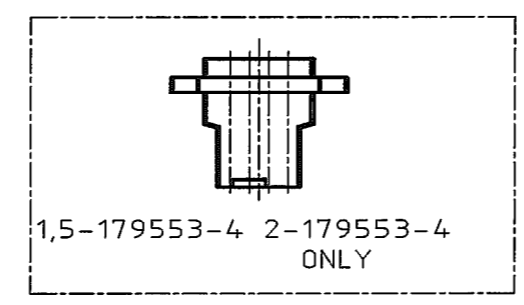
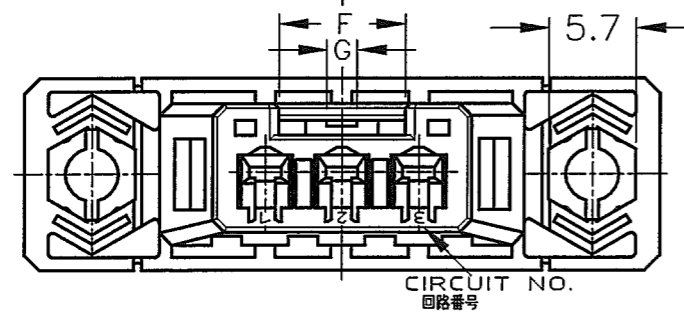
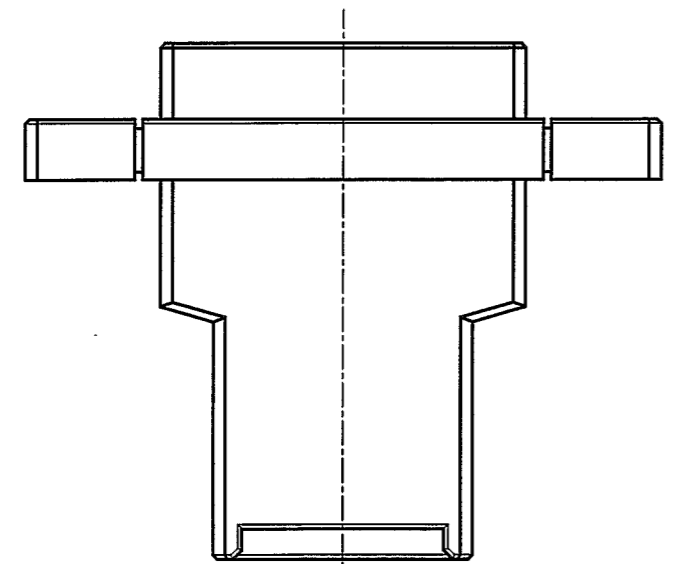
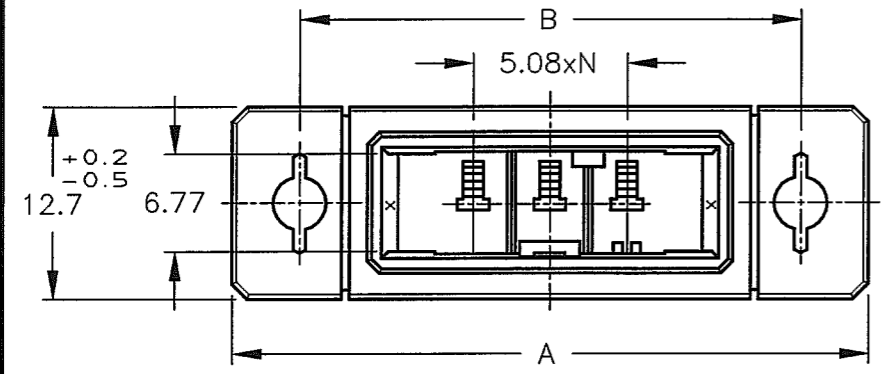
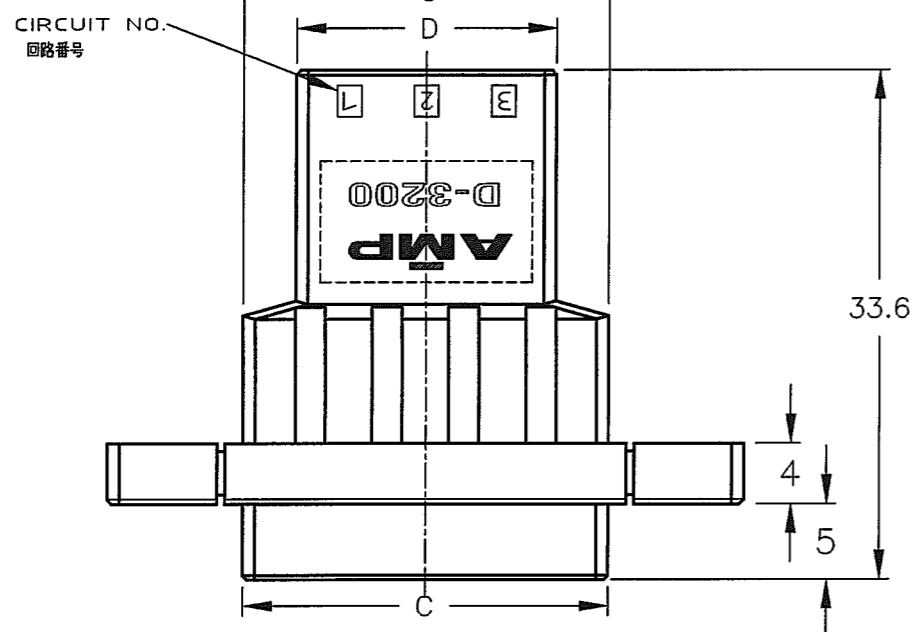
NUMBER 179553

三角錐(3rd ANGLE PROJECTION)

METRIC

単位: 寸 DIMENSIONS IN MM. DO NOT SCALE PRINT

PRINT DIST



パネル加工推奨寸法図  
RECOMMENDED PANEL LAYOUT

NOTES  
 1 MATERIAL:GLASS FIELD THERMO PLASTIC,POLYESTER  
 COLOR;BLACK  
 2 TO COAT ALL SURFACE OF HOUSING WITH TEFLON  
 3 PRODUCT SPEC:108-5349  
 4 PANEL ATTACHMENT RECOMMENDATION M3 SCREW

注記  
 1 材料:ガラス入り熱可塑性ポリエステル樹脂  
 色;黒色  
 2 ハウジング全面にテフロン塗装のこと  
 3 製品規格:108-5349  
 4 パネル取付推奨ネジ M3

FINISH	キーイング KEYING PATTERN	パターン PATTERN	POS. 極数 DIMENSION	A	B	C	D	E	F	G	N	キー KEY	型番 PART NUMBER
△2		4	46.99	38	29.24	22.24	30	8.4	2	3	X	5-179553-4	
-		4	46.99	38	29.24	22.24	30	8.4	2	3	Y	2-179553-4	
-		4	46.99	38	29.24	22.24	30	8.4	2	3	X	1-179553-4	
△2		3	41.91	33	24.16	17.16	25	8.4	2	2	Y	6-179553-3	
△2		3	41.91	33	24.16	17.16	25	8.4	2	2	X	5-179553-3	
-		3	41.91	33	24.16	17.16	25	8.4	2	2	Y	2-179553-3	
-		3	41.91	33	24.16	17.16	25	8.4	2	2	X	1-179553-3	
△2		2	36.83	28	19.08	12.08	20	8.4	2	1	X	5-179553-2	
-		2	36.83	28	19.08	12.08	20	8.4	2	1	Y	2-179553-2	
-		2	36.83	28	19.08	12.08	20	8.4	2	1	X	1-179553-2	

F REVISED (FJD0-0381-04) T.S DM 20 DEC '94		Copyright ©1994 年 Tyco Electronics AMP K.K. ALL RIGHTS RESERVED.		tyco Electronics Tyco Electronics AMP K.K. Kawasaki, Japan	
E REVISED (FJD0-0108-04) T.S D.M 29 MAR '04		Copyright ©1994 年 Tyco Electronics AMP K.K. ALL RIGHTS RESERVED.		tyco Electronics Tyco Electronics AMP K.K. Kawasaki, Japan	
D3 REVISED (FJ00-1750-02) T.S S.M 30 AUG '02		Copyright ©1994 年 Tyco Electronics AMP K.K. ALL RIGHTS RESERVED.		tyco Electronics Tyco Electronics AMP K.K. Kawasaki, Japan	
D2 REVISED (FJ00-0324-01) K.R S.M 20 FEB '01		Copyright ©1994 年 Tyco Electronics AMP K.K. ALL RIGHTS RESERVED.		tyco Electronics Tyco Electronics AMP K.K. Kawasaki, Japan	
D1 ADD P/N. (FJ00-1259-00) D.M S.M 9 OCT '00		Copyright ©1994 年 Tyco Electronics AMP K.K. ALL RIGHTS RESERVED.		tyco Electronics Tyco Electronics AMP K.K. Kawasaki, Japan	
D REVISED (FJ00-1335-97) K.I I.H '97		Copyright ©1994 年 Tyco Electronics AMP K.K. ALL RIGHTS RESERVED.		tyco Electronics Tyco Electronics AMP K.K. Kawasaki, Japan	
C REVISED (FJ00-5532-96) K.I Y.I '97		Copyright ©1994 年 Tyco Electronics AMP K.K. ALL RIGHTS RESERVED.		tyco Electronics Tyco Electronics AMP K.K. Kawasaki, Japan	
B REVISED (FJ00-1267-94) K.I S.M '94		Copyright ©1994 年 Tyco Electronics AMP K.K. ALL RIGHTS RESERVED.		tyco Electronics Tyco Electronics AMP K.K. Kawasaki, Japan	
LTR 変更 (REVISION RECORD) DR CHK DATE		Copyright ©1994 年 Tyco Electronics AMP K.K. ALL RIGHTS RESERVED.		tyco Electronics Tyco Electronics AMP K.K. Kawasaki, Japan	